

# S17+维修指导

版本日期：2019-11-25

文件类别：维修方案

本册内容：主要讲述怎样对 S17+ 运算板各种故障进行排查，怎样利用测试治具进行准确定位。

## 一、维修平台/工具准备要求

- 1、平台要求：静电皮维修工作台（工作台需接地），防静电手环及接地。
- 2、设备要求：恒温烙铁（350 度-380 度），尖头烙铁头用于焊贴片电阻电容等小贴片；热风枪、BGA 返修台用于芯片/BGA 拆卸焊接；万用表，加焊钢针且套上热缩套管，方便测量（推荐福禄克）；示波器（推荐安捷伦）。
- 3、测试工具要求：APW9+电源及电源转接线，用于运算板供电使用；2.1040 控制板 测试治具。
- 4、维修辅助材料/工具需求：低温锡膏阿尔法 OM550、助焊剂、洗板水加无水酒精；洗板水用于清理维修后助焊残留物；导热膏，用于维修后涂抹在芯片/散热片上（部分型号需要使用导热膏）；植锡钢网、植球钢网、吸锡线、锡球（球径建议 0.4mm）； 更换新的芯片时，需要把芯片引脚值锡，BSM 面值锡后再焊接到运算板。
- 5、常见维修备用物料需求：0402 电阻（0R、33R、1K、4.7K、）；0201 电阻（0R）、0402 电容（0.1uf、1uf）。

## 二、作业要求事项

- 1、 维修人员必须具备一定的电子知识，一年以上的维修经验，对 BGA/QFN/LGA 封装焊接技术掌握娴熟。
- 2、 维修后运算板必须测试两遍以上都为 OK，方可通过！
- 3、 更换芯片时注意作业手法，更换任何配件后 PCB 板无明显变形，检查更换零件和周边有无少件开路短路问题。
- 4、 检查工具，治具是否能正常工作，确定维修工位测试软件参数、测试治具版本等。

5、 维修更换芯片的测试，需要先检测芯片，pass 后再做功能测试，功能测试必须保证双面散热片都已焊接 OK 且散热风扇处于全速，使用机箱散热要同时放入 2 片运算板以形成风道。生产的单面测试也要保证

形成风道（重要）。

6、测量信号时辅助 2 个风扇做散热，风扇保持全速。

7、运算板正反面 钢片挡风板是 21V 电压，在测量及维修过程中保存维修台面清洁、绝缘，避免维修过程中造成短路。



8、更换新的芯片要印刷引脚及 BSM 面的锡膏，保证芯片预上锡后再焊接到 PCBA 上维修。

9、维修端的治具均使用 Repair\_Mode 模式且使用非扫码模式测试的 config 配置文件。测试 pass 后，生产端从测试首别流线；售后端正常装机老化（按照相同 level 装机）。测试配置文件可以咨询 TE 获取。

### 三、治具制作及注意事项

治具配套夹具应满足对运算板的散热、便于测量信号

- 1、测试治具。
- 2、使用测试治具 SD 卡刷程序对控制板进行 FPGA 更新，解压后拷贝到 SD 卡，将卡插入治具卡槽；通电约 1 分钟等待控制板指示灯双闪 3 次后更新完成。



图 3-1



图 3-2

3、将测试 SD 卡根据需求制作，单面散热片使用刷胶前文件制作 SD 卡；双面散热片使用刷胶后文件制作。

- 刷胶后
- 刷胶前

2019/11/18 17:12 文件夹  
2019/11/21 12:08 文件夹

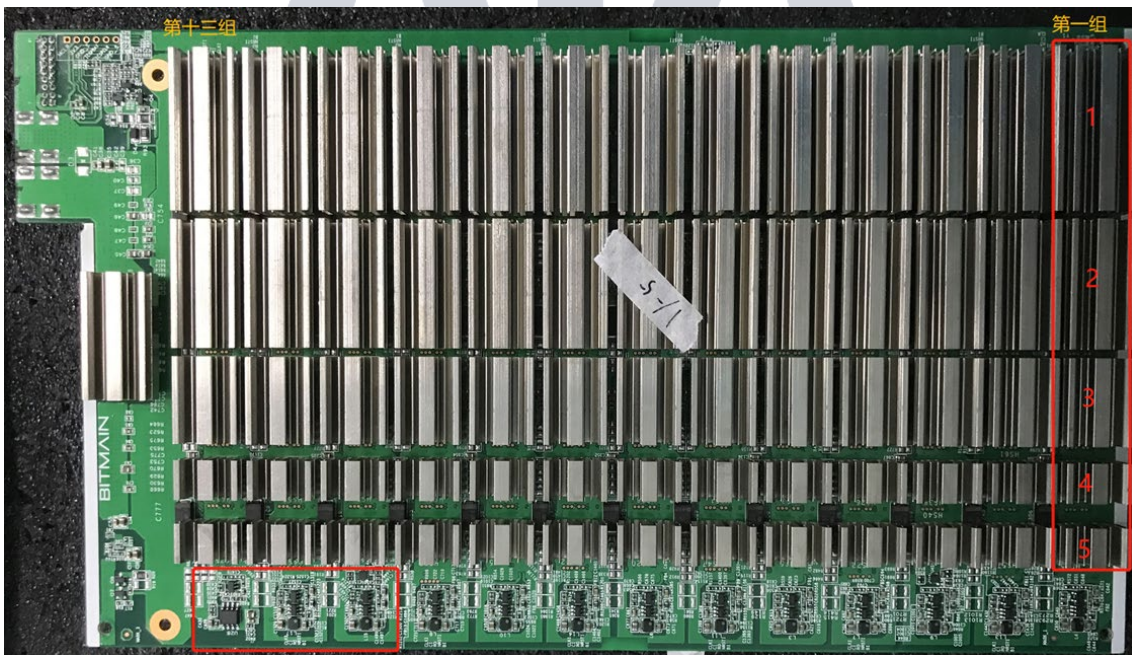
图 3-3

- 4、生产端使用双面测试需要配套扫码枪、串口工具，详见测试流程文件。
- 5、售后端、外协维修端不需要使用扫码方式（治具 SD 卡配置文件需做更改，需求可向 TE 提出后由 TE 给治具测试 config 配置文件）。

## 四、原理概述

### 1、S17+运算板工作结构：

运算板由 65 颗 BM1397 芯片组成，分为 13 组，每组由 5 颗 IC 组成；S17+运算板所用的 BM1397 芯片工作电压为 1.5V；倒数第一由升压电路 U6 输出的 24.5V 给 LDO 供电输出 1.8V，倒数 2,3 组由 24.5V 给 DCDC 供电输出 1.8V，其他组由 21V 分压经 DCDC 提供 1.8V。所有 0.8V 都由本域的 1.8V 经 LDO 输出提供。如图 4-1 所示：





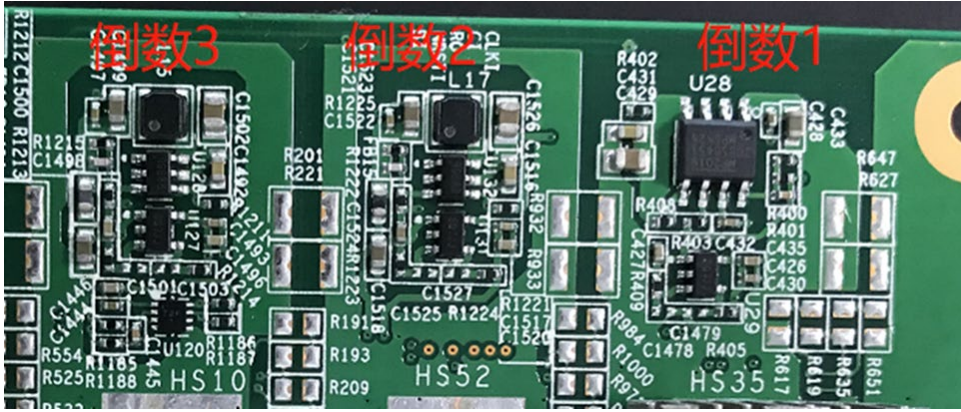


图 4-1

2、S17+运算板升压电路：

升压由电源供电 21V 转 24.5V，如图 4-2 所示：

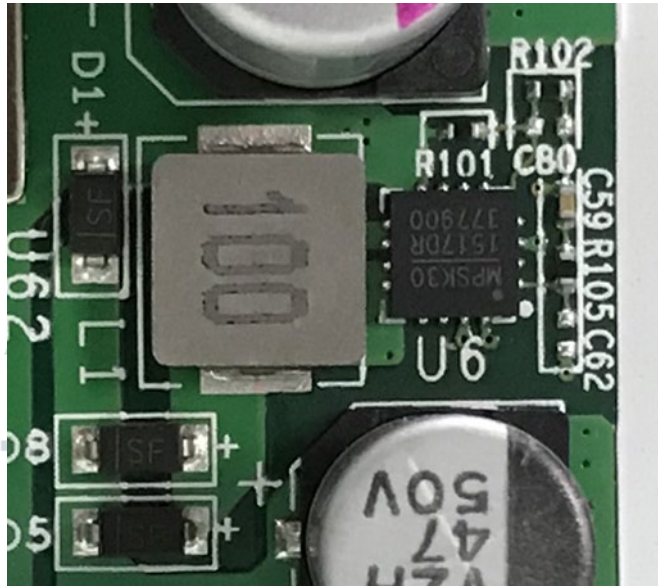


图 4-2

3、S17+芯片信号走向：

- 3.1、CLK (XIN) 信号流向：由 Y1 25M 晶振产生，从 01 号芯片至 65 号芯片传输；运算时，电压为 1.45-1.65V（示波器）万用表测量约 0.7-0.9V。
- 3.2、TX (CI、CO) 信号流向：从 I0 口 7 脚（3.3V）进经电平转换 IC U2 后，再由 01 号芯片至 65 号芯片传输；没插 I0 线时电压为 0V，运算时电压 1.8V。
- 3.3、RX (RI、RO) 信号流向：由 65 号芯片往 01 号芯片，经 U1 返回到信号排线端子第 8 脚返回控制板；没插 I0 信号时电压 0.3V，运算时电压为 1.8V。

3.4、B0 (BI、B0) 信号流向：由 01 号芯片往 65 号；万用表测量 0V。

3.5、RST 信号流向：从 IO 口 3 脚进，再由 01 号芯片至 65 号芯片传输；没插 IO 信号、待机时为 0V，运算时为 1.8V。

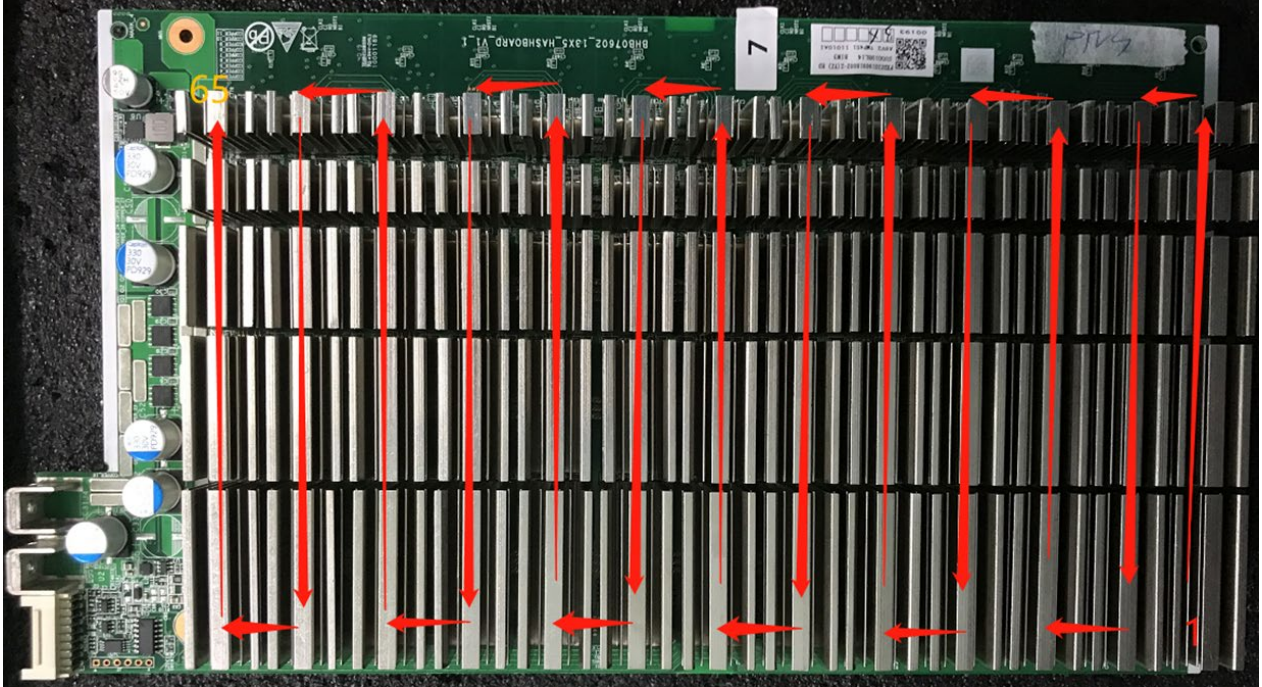


图 4-3

#### 4、整机架构：

整机主要由 3 个运算板、1 个控制板、APW9+电源、4 个散热风扇组成，如图 4-4 所示：

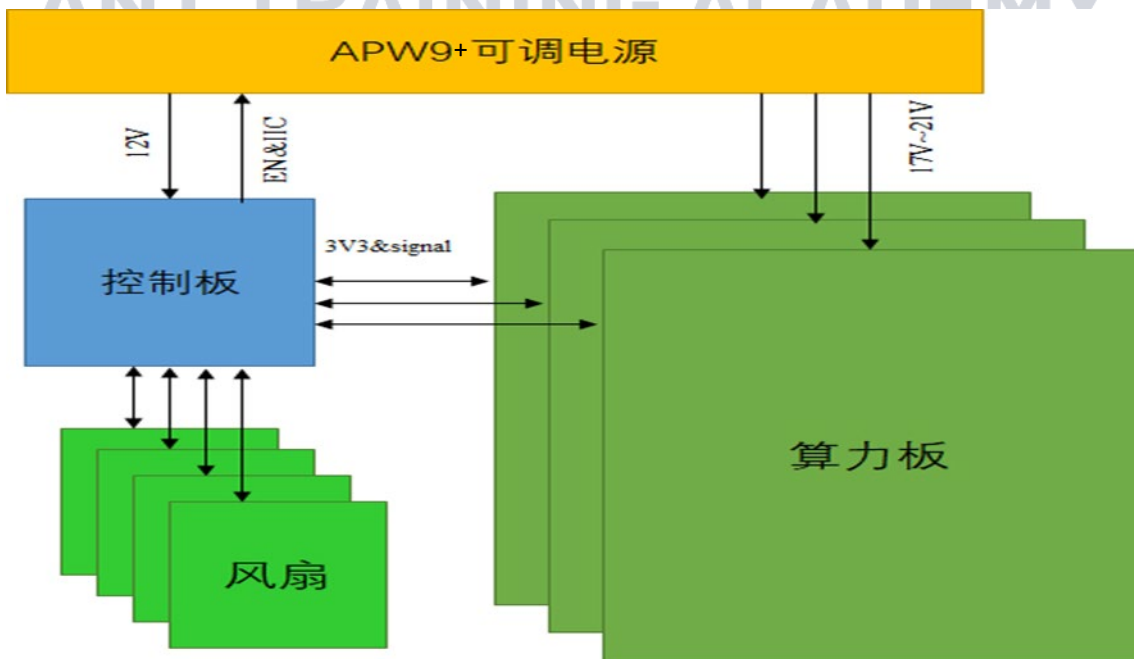


图 4-4

## 五、运算板常见不良现象及排查步骤

1、现象：单板测试检测芯片为0（PT1/PT2 站别）

第一步，先排查电源输出，请检查图 5-1 中圈出来的部分。

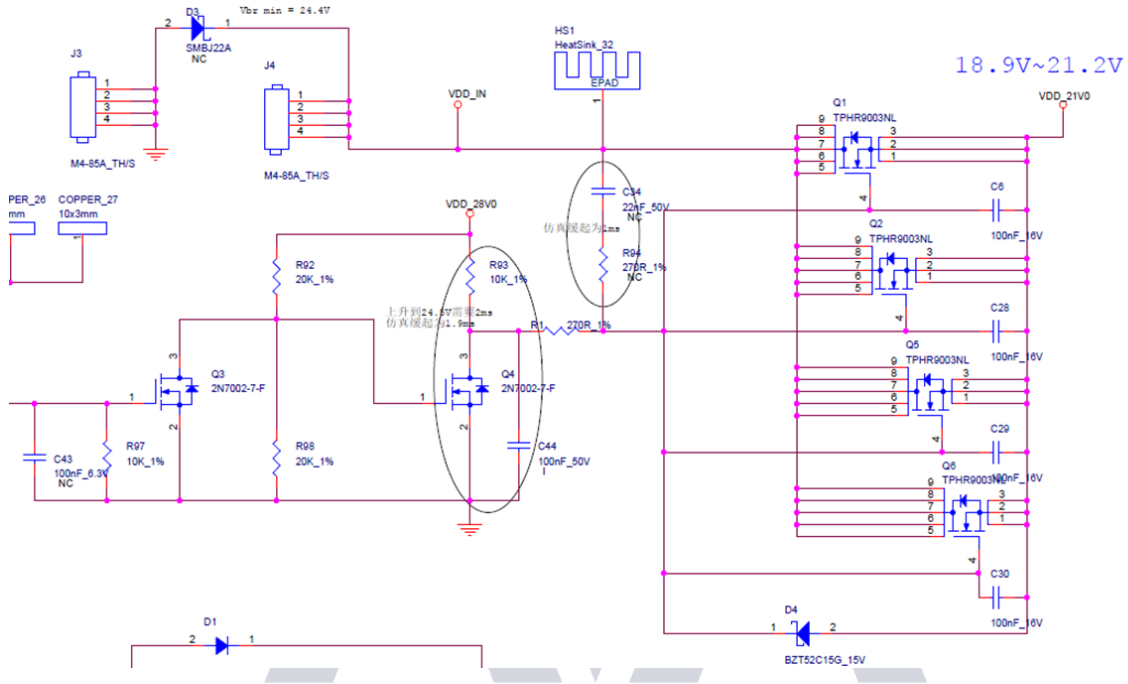


图 5-1

第二步，检查电压域电压输出

各电压域电压约 1.6V，21V 有供电一般就有域电压，优先测量运算板电源端子输出，MOS 是否短路（测量 1 脚、4 脚、8 脚相互之间阻值）。如果 21V 有供电却没有域电压，继续往下排查。



图 5-2

第三步，检查 PIC 电路



测量 U3 的第二脚是否有输出，电压约 3.2V，若有请继续往下排查问题，若无 3.3V，请检查治具排线与运算板连接状态 OK，对 PIC 做重新烧录。

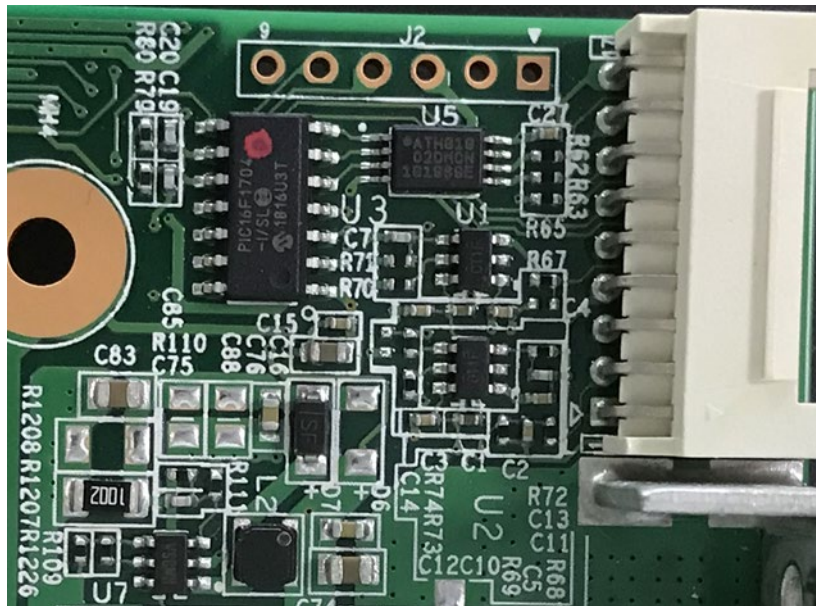


图 5-3

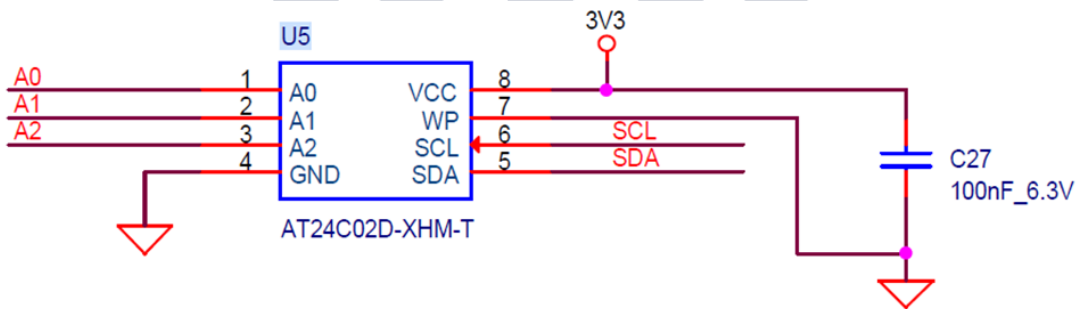


图 5-4

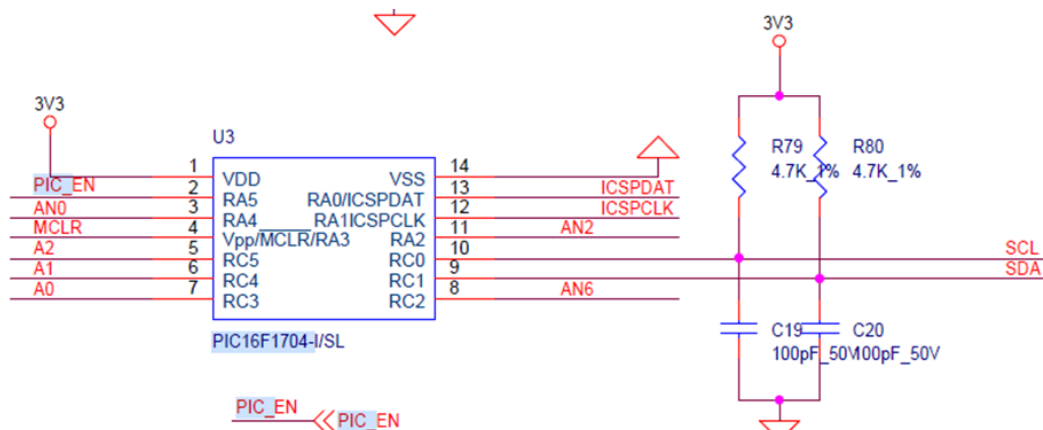


图 5-5

PIC 烧录步骤：

1, 运算板 PIC 程序烧录。

程序：20190908-PIC1704-BHB07602-0x88.hex

下载烧录工具：PICKit3, PICKit3 的排线的 1 脚对应 PCB 板上 J3 的 1 脚，需要连接 1, 2, 3, 4, 5, 6 脚。



图 5-6

2, 烧录软件：

打开 MPLAB IPE, 选择 device: PIC16F1704, 点击 power 选择供电方式, 然后点击 operate, 第一步: 选择 file 找到要烧录的.HEX 文件, 第二部: 点击 connect 连接正常, 第三步: 点击 program 按钮, 完成之后点击 verify, 提示核验完成证明烧录成功。

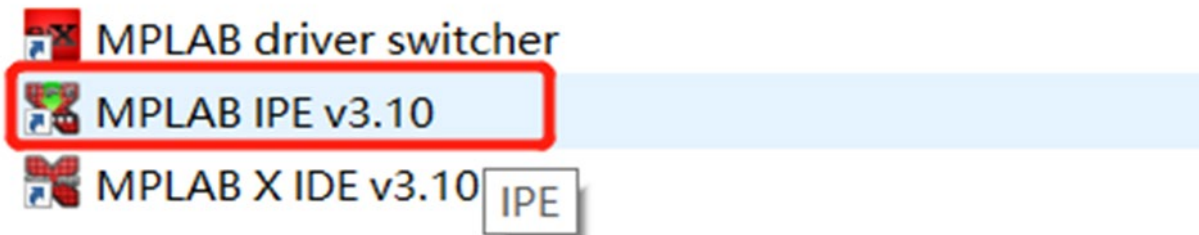


图 5-7

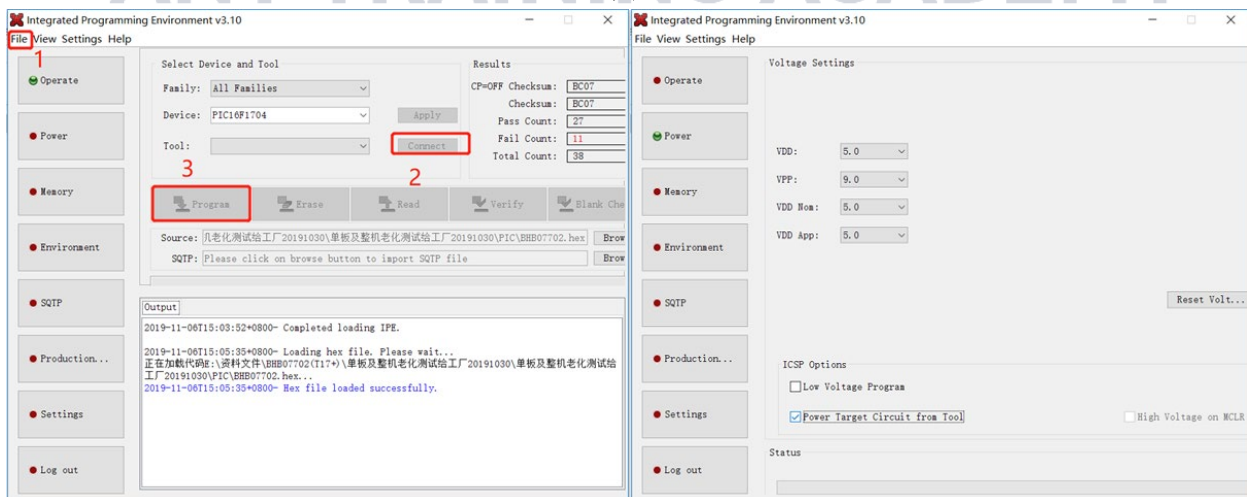


图 5-8

第四步, 检查升压电路输出

测试图 5-9 中 D5/D8 可测量到 23-24. 5V 电压。



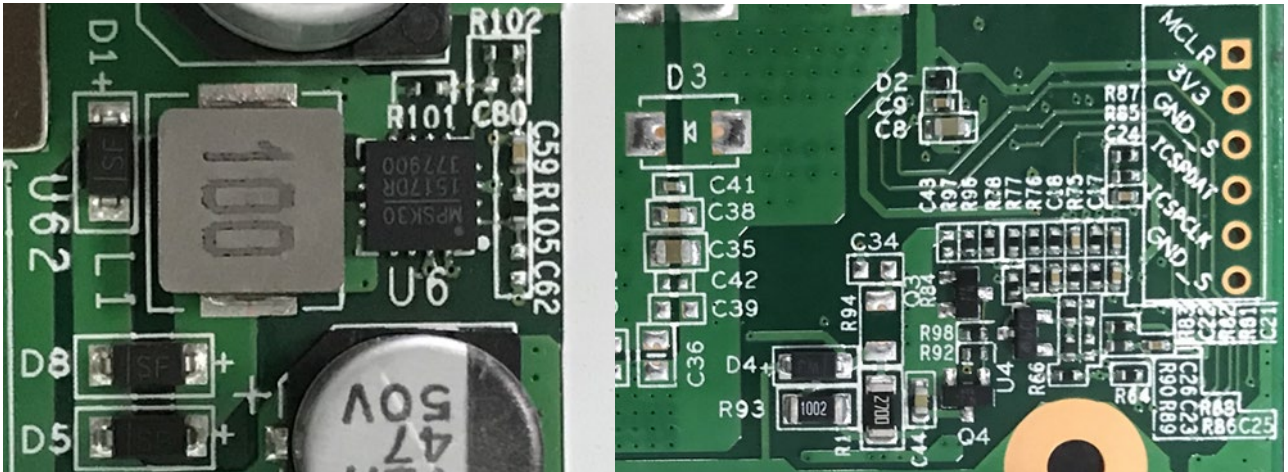


图 5-9

第五步，检查各组 LDO 1.8V 或 PLL 0.8V 输出

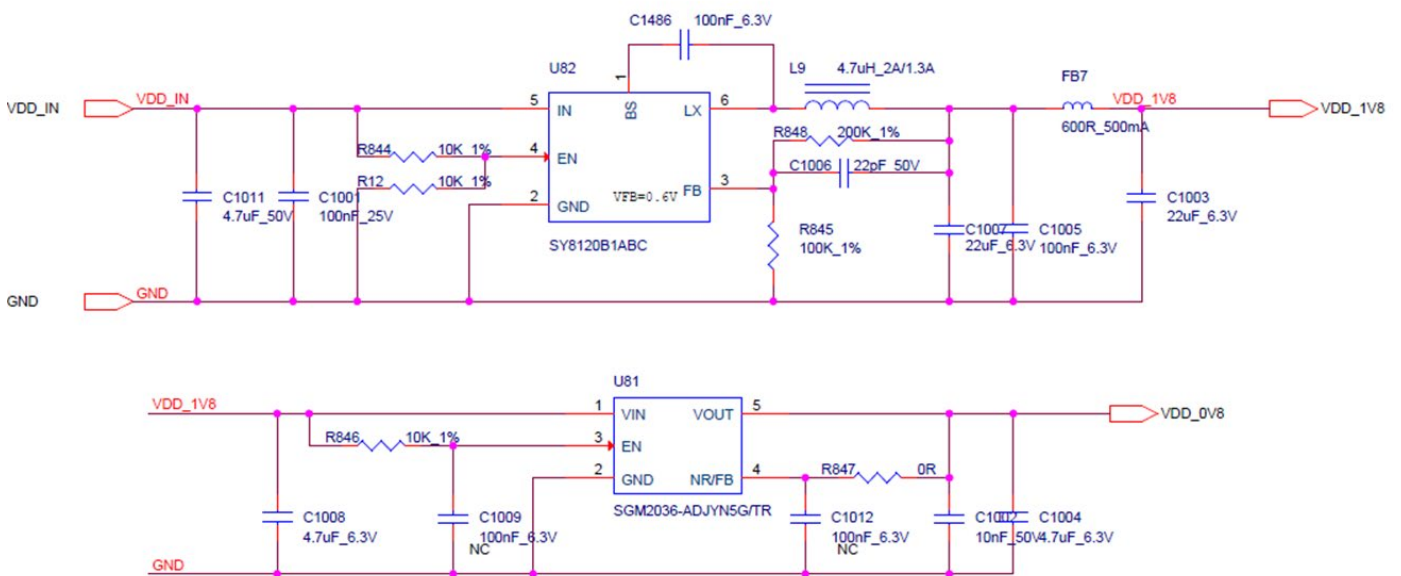


图 5-10

第六步，检查芯片信号输出（CLK/CI/RI/B0/RST）

参考信号走向描述的电压值范围，如测量遇到电压值偏差大可与相邻组测量值做对比判定。

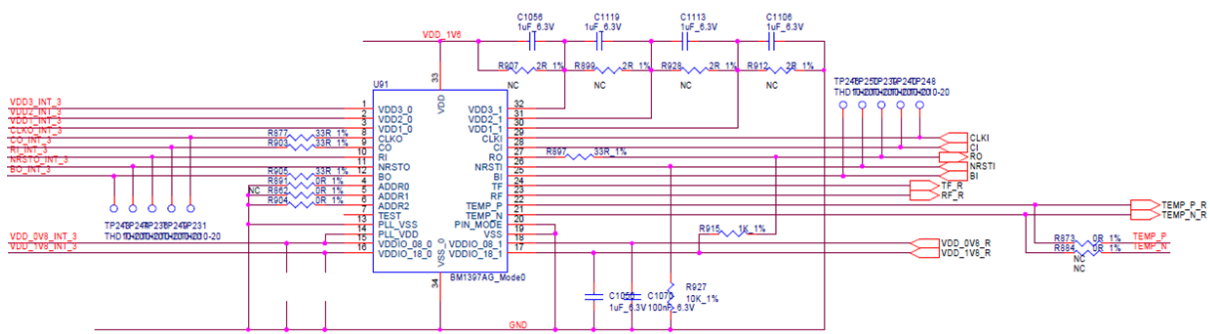


图 5-11

假设芯片信号管脚输出电压正常，仍检测芯片不全，比如检测到 64 颗芯片，可以通过短接 R0 上拉电阻 R639 的方式排查，如果短接后能检测到 64 颗，则说明 1-64 颗应为正常，此时可以排查第 65 颗芯片问题。若短接后测试读 63，再往前做问题排查；建议采用二分法做排查，即从中间（第 32 颗做排查）。

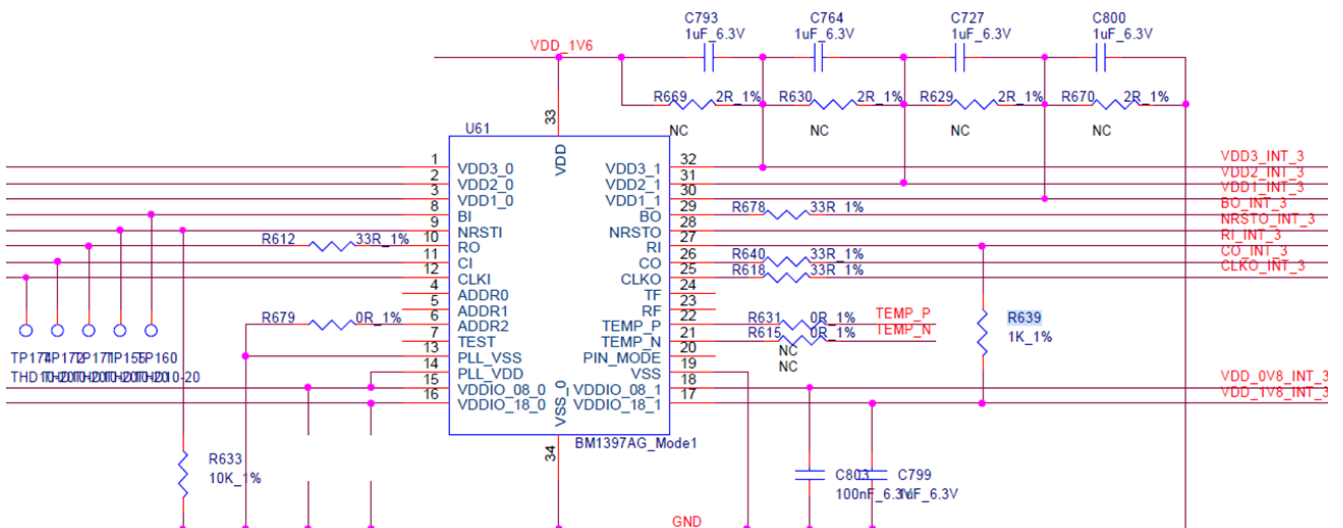


图 5-12

排查对照表一所示：

表一

只短接以下电阻	排查芯片位号	现象描述	只短接以下电阻	排查芯片位号	现象描述
R322	U21	能找到 1 个 ASIC	R376	U27	能找到 33 个 ASIC
R302	U20	能找到 2 个 ASIC	R357	U23	能找到 34 个 ASIC
R304	U22	能找到 3 个 ASIC	R1139	U24	能找到 35 个 ASIC
R285	U18	能找到 4 个 ASIC	R1083	U108	能找到 36 个 ASIC

R1067	U19	能找到 5 个 ASIC	R1137	U105	能找到 37 个 ASIC
R1011	U103	能找到 6 个 ASIC	R1126	U106	能找到 38 个 ASIC
R1065	U100	能找到 7 个 ASIC	R1133	U107	能找到 39 个 ASIC
R1054	U101	能找到 8 个 ASIC	R826	U104	能找到 40 个 ASIC
R1061	U102	能找到 9 个 ASIC	R822	U75	能找到 41 个 ASIC
R754	U99	能找到 10 个 ASIC	R802	U74	能找到 42 个 ASIC
R750	U70	能找到 11 个 ASIC	R804	U76	能找到 43 个 ASIC
R730	U69	能找到 12 个 ASIC	R785	U72	能找到 44 个 ASIC
R732	U71	能找到 13 个 ASIC	R541	U73	能找到 45 个 ASIC
R713	U67	能找到 14 个 ASIC	R485	U40	能找到 46 个 ASIC
R469	U68	能找到 15 个 ASIC	R539	U37	能找到 47 个 ASIC
R413	U35	能找到 16 个 ASIC	R528	U38	能找到 48 个 ASIC
R467	U32	能找到 17 个 ASIC	R535	U39	能找到 49 个 ASIC
R456	U33	能找到 18 个 ASIC	R254	U36	能找到 50 个 ASIC
R463	U34	能找到 19 个 ASIC	R250	U16	能找到 51 个 ASIC
R182	U31	能找到 20 个 ASIC	R230	U15	能找到 52 个 ASIC
R178	U11	能找到 21 个 ASIC	R232	U17	能找到 53 个 ASIC
R158	U10	能找到 22 个 ASIC	R213	U13	能找到 54 个 ASIC
R160	U12	能找到 23 个 ASIC	R987	U14	能找到 55 个 ASIC
R141	U8	能找到 24 个 ASIC	R931	U96	能找到 56 个 ASIC
R915	U9	能找到 25 个 ASIC	R985	U93	能找到 57 个 ASIC



R859	U91	能找到 26 个 ASIC	R974	U94	能找到 58 个 ASIC
R913	U88	能找到 27 个 ASIC	R981	U95	能找到 59 个 ASIC
R902	U89	能找到 28 个 ASIC	R680	U92	能找到 60 个 ASIC
R909	U90	能找到 29 个 ASIC	R676	U64	能找到 61 个 ASIC
R398	U87	能找到 30 个 ASIC	R656	U63	能找到 62 个 ASIC
R394	U26	能找到 31 个 ASIC	R658	U65	能找到 63 个 ASIC
R374	U25	能找到 32 个 ASIC	R639	U61	能找到 64 个 ASIC

## 2、现象：单板检测芯片不全（PT1/PT2 站别）

检查报错位置前后芯片的相关信号（CLK/CI/RI/BO/RST），根据测量到信号异常的 IC 定位出不良位置，参考信号走向及电压值范围进行维修。

## 3、现象：单板 Pattern NG，即回复 nonce 数据不全（PT2 站别）

串口连接到电脑，电脑读取测试 log；根据 log 显示的结果判定返回不足的芯片位置，更换对应位置芯片。

## 4、现象：测试读取温度异常（PT2 站别）

检查温感供电 VDD 及温感与芯片联通情况（TEMP\_P;TEMP\_N），检查对应温感所连接到芯片焊接质量。

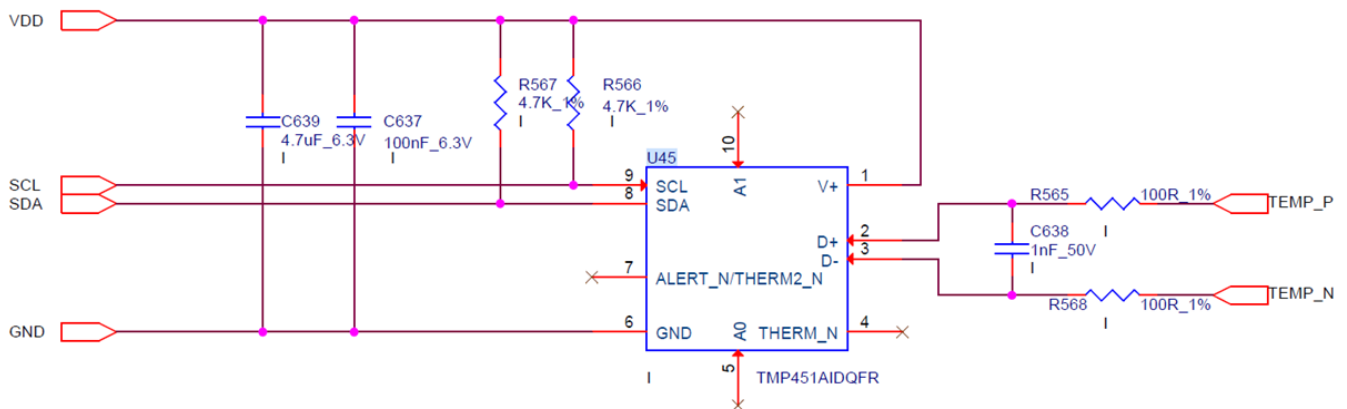


图 5-13

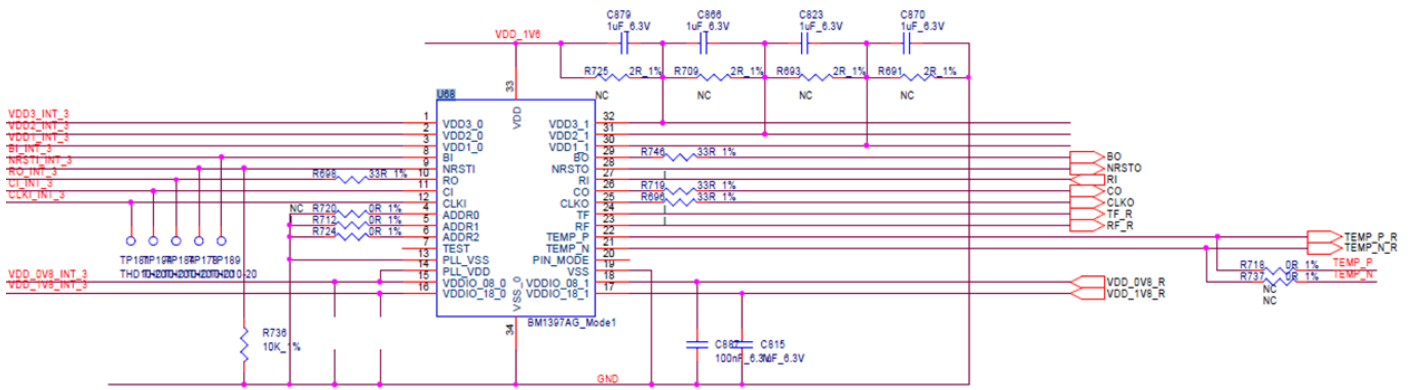


图 5-14

检查连接温感的芯片 正 /反面芯片散热片焊接质量，如散热片焊接不好会影响温度差异。

## 六、控制板问题导致以下问题

### 1、整机不运行

第一步，检查几个电压输出点电压是否正常，3.3V 短路可以先断开 U8，如仍短路可以拔掉 CPU 再测量。

其他电压异常一般更换对应转压 IC。

第二步，电压正常请检查 DDR/CPU 的焊接状况（生产端 X-RAY 检查）。

第三步，尝试用 SD 卡刷更新 flash 程序。

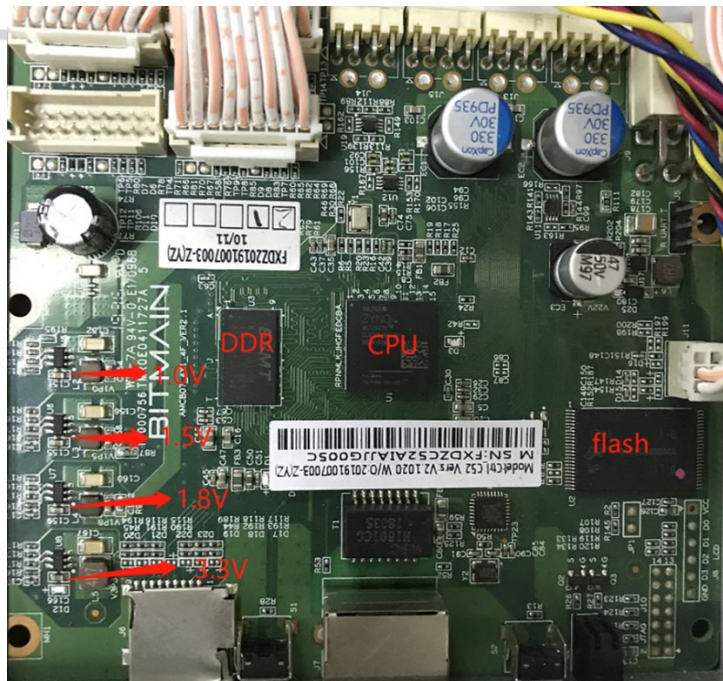


图 5-15

## 2、整机找不到 IP

大概率为运行异常导致找不到 IP，参考第 1 点排查。

检查网口、网络变压器 T1、CPU 的外观及焊接情况。

## 3、整机无法升级

检查网口、网络变压器 T1、CPU 的外观及焊接情况。

## 4、整机读取运算板失败或少链

A, 检查排线连接状况。

B, 检查控制板对应 chain 的零件。

C, 检查排插排插插针的波峰焊接质量及插件接口周边的电阻。

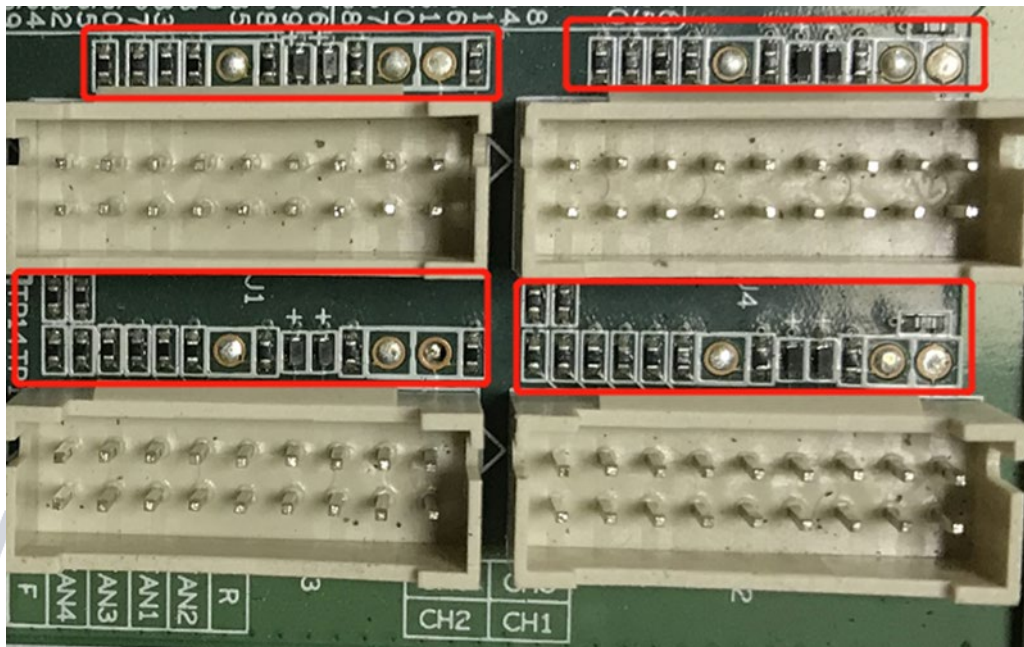


图 6-2

# 七、整机故障现象

## 1、整机初测

参考测试流程文件，一般出现问题为组装制程问题、控制板制程问题。

常见现象：检测不到 IP 、检测风扇数异常、检测 chain 异常。

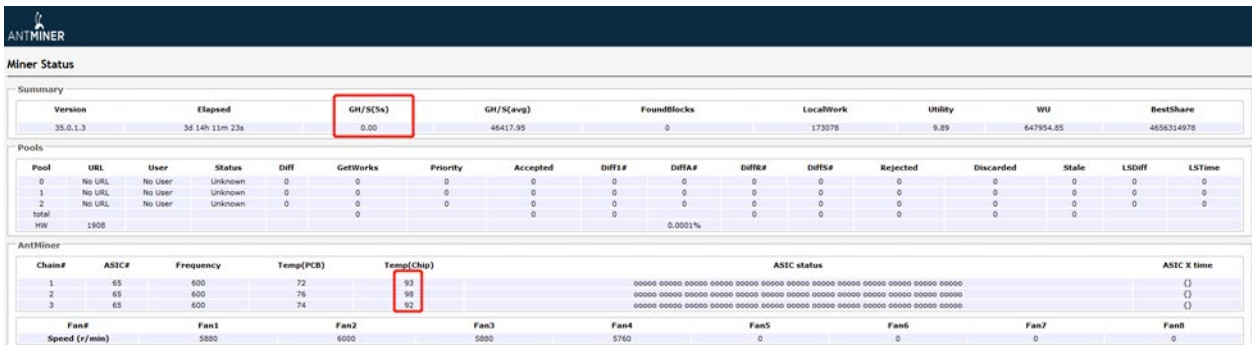
## 2、整机老化及矿场运行段

老化算力低：检查对应运算板的算力偏差，看是否存在大幅度的算力差异，取出算力差值大的运算板做测试维修。排查网络是否有中断引起的平均算力低。



老化温差大：检查老化环境；温度高的板子检查运算板的散热片焊接质量。

老化机器保护：一般为过温保护，请控制老化环境温度小于 40 摄氏度。



Version	Elapsed	GH/S(5s)	GH/S(avg)	FoundBlocks	LocalWork	Utility	WU	BestShare
35.0.1.3	3d 14h 11m 23s	0.00	46417.95	0	173078	9.89	647934.85	4656314978

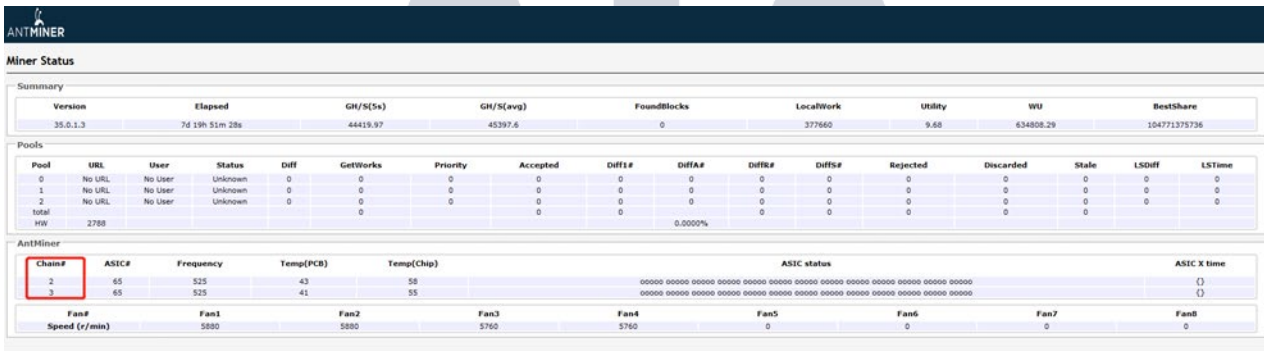
  

Chain#	ASIC#	Frequency	Temp(PCB)	Temp(chip)	ASIC status	ASIC X time
1	65	600	72	93	0000 0000 0000 0000 0000 0000 0000 0000 0000 0000 0000 0000 0000 0000 0000 0000	()
2	65	600	76	96	0000 0000 0000 0000 0000 0000 0000 0000 0000 0000 0000 0000 0000 0000 0000 0000	()
3	65	600	74	92	0000 0000 0000 0000 0000 0000 0000 0000 0000 0000 0000 0000 0000 0000 0000 0000	()

图 7-1

少 chain:

其中一个 chain 检测不到，将机器拆解后测试对应运算板；判定为运算板故障则维修运算板，判定控制板故障则修控制板。



Version	Elapsed	GH/S(5s)	GH/S(avg)	FoundBlocks	LocalWork	Utility	WU	BestShare
35.0.1.3	7d 19h 51m 28s	44419.97	45397.6	0	377860	9.68	634808.29	104771375736

Chain#	ASIC#	Frequency	Temp(PCB)	Temp(chip)	ASIC status	ASIC X time
2	65	525	43	58	0000 0000 0000 0000 0000 0000 0000 0000 0000 0000 0000 0000 0000 0000 0000 0000	()
3	65	525	41	55	0000 0000 0000 0000 0000 0000 0000 0000 0000 0000 0000 0000 0000 0000 0000 0000	()

图 7-2

#### 4、售后维修

参考以上各岗位排查步骤，相关测试程序及测试治具使用请与售后工程师沟通使用细节，维修后可以使用的非扫码模式测试 PT2。

### 八、其他注意事项

维修流程图

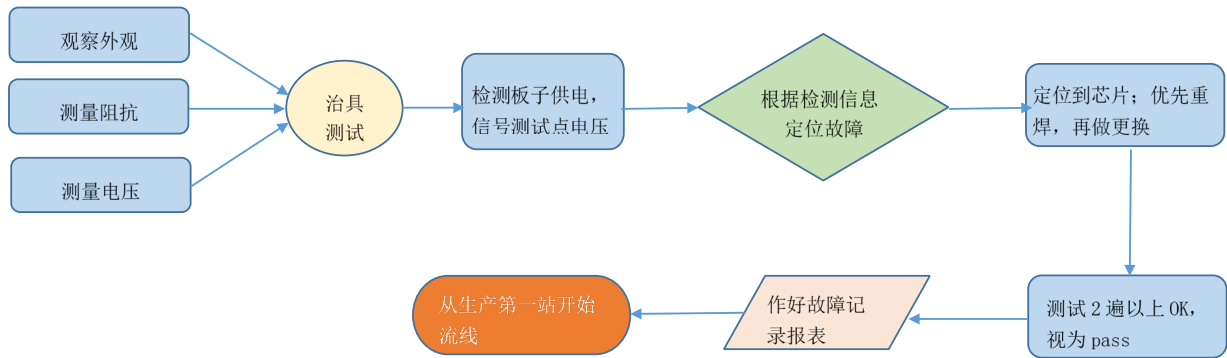


图 8-1 维修流程图

- **常规检测：** 首先，先对待修运算板进行目测，观察是否有 PCB 变形，烧焦的现象，若有必须先行处理；是否有零件有明显烧毁痕迹，零件撞击偏移或缺件等；其次，目测没问题后，可先各电压域的阻抗进行检测，检测是否有短路、或开路情况。如有发现，必先行处理好。再次，检测各域电压是否都有 1.5v 左右。
- 常规检测没问题后（一般常规检测的短路检测是必须的，以免通电时因短路而烧坏芯片或其他材料），可用测试治具进行芯片检测，并根据测试治具检测结果进行判断定位。
- 根据测试治具检测的显示结果，从故障芯片附近开始，检测芯片测试点（CO/NRST/RO/XIN/BI）及 VDD0V8、VDD1V8 等电压。
- 再根据信号流向除 RX 信号反向传递（65 到 1 号芯片），其中几个信号 CLK C0 B0 RST 为正向传递（1-65），通过供电次序找到异常的故障点。
- 定位至故障芯片时，需将芯片重新溶焊。方法是在芯片周围加上助焊剂后（最好是免洗助焊剂），将芯片引脚各焊点加热至溶解状态下，促使芯片引脚与焊盘重新磨合，收锡。以达到重新着锡的效果。假如重新上焊之后，故障还是同样，可直接更换芯片。
- 修复之后的运算板，测试治具测试时，必需两次 pass 以上才能判定为良品。第一次，在更换配件完成后，等运算板冷却下来，使用测试治具测试 pass 后，先放一边再冷却。第二次，隔几钟等运算板完全冷却后，再进行测试。
- 运算板修复 OK 后。需做好相关维修/分析记录（维修报表要求：日期、SN、PCB 版本、位号、不良原因、不良责任归属等）。以备反馈回生产、售后、研发。
- 记录好后，再装成整机进行常规老化。
- 生产端维修好的良品要从生产第一站（至少要检外观和 PT1/PT2 测试站起始）开始流线！